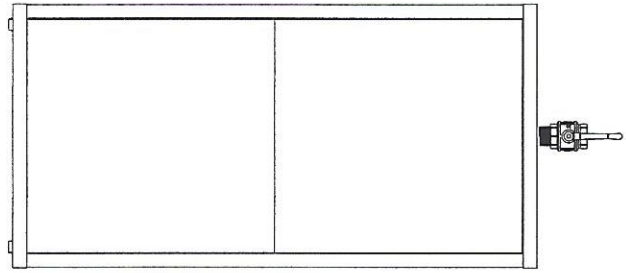
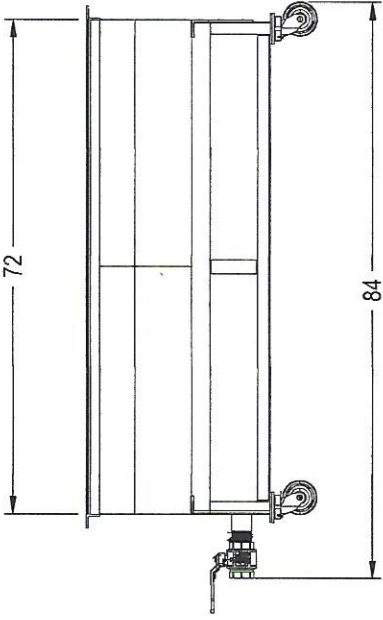
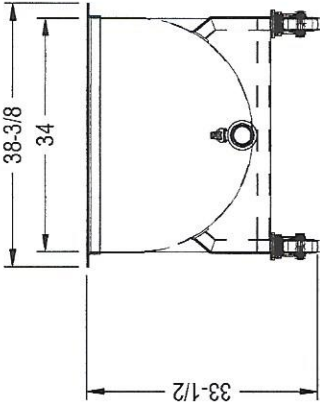


TAPAS LATERALES

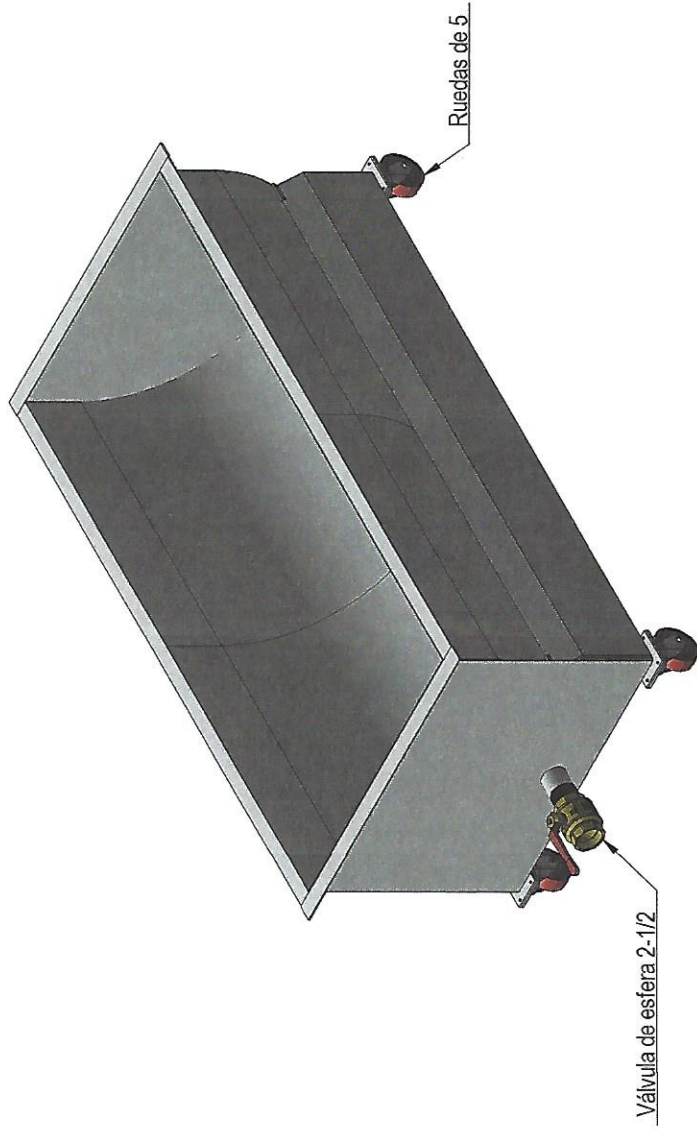
VÁLVULA DE ESFERA 2-1/2

RUEDAS

NAVATEC[®] MAQUINARIA Y EQUIPO PARA LA INDUSTRIA ALIMENTICIA		TITLE PARTES DESMONTABLES DEL TANQUE	
DE NO INDICAR LO CONTRARIO DIMENSIONES DADAS EN A4	MATERIAL ACERO INOXIDABLE 304	DE NO INDICAR LO CONTRARIO DIMENSIONES DADAS EN PULGADAS	MATERIAL ACERO INOXIDABLE 304
PROYECCION THIRD ANGLE		DATE 06/06/2017	



Volumen del Tanque: 0.81 m3



NAVATEC [®]		TITLE	
MACINARIA Y EQUIPO PARA LA INDUSTRIA ALIMENTICIA		TANQUE	
SIZE	DE NO INDICAR LO CONTRARIO DIMENSIONES DADAS EN:	MATERIAL	DATE
A4	PULGADAS	ACERO INOXIDABLE 304	06/06/2017
PROYECCION		FIRST ANGLE	